



# Generador de Ozono ClearO<sub>3</sub>

## Desinfección de última tecnología

### Como se produce el Ozono

- En la naturaleza: Los rayos ultravioletas producen el ozono del oxígeno presente en el aire.
- En el ClearO3: Los rayos ultravioletas producen el ozono del oxígeno presente en el aire

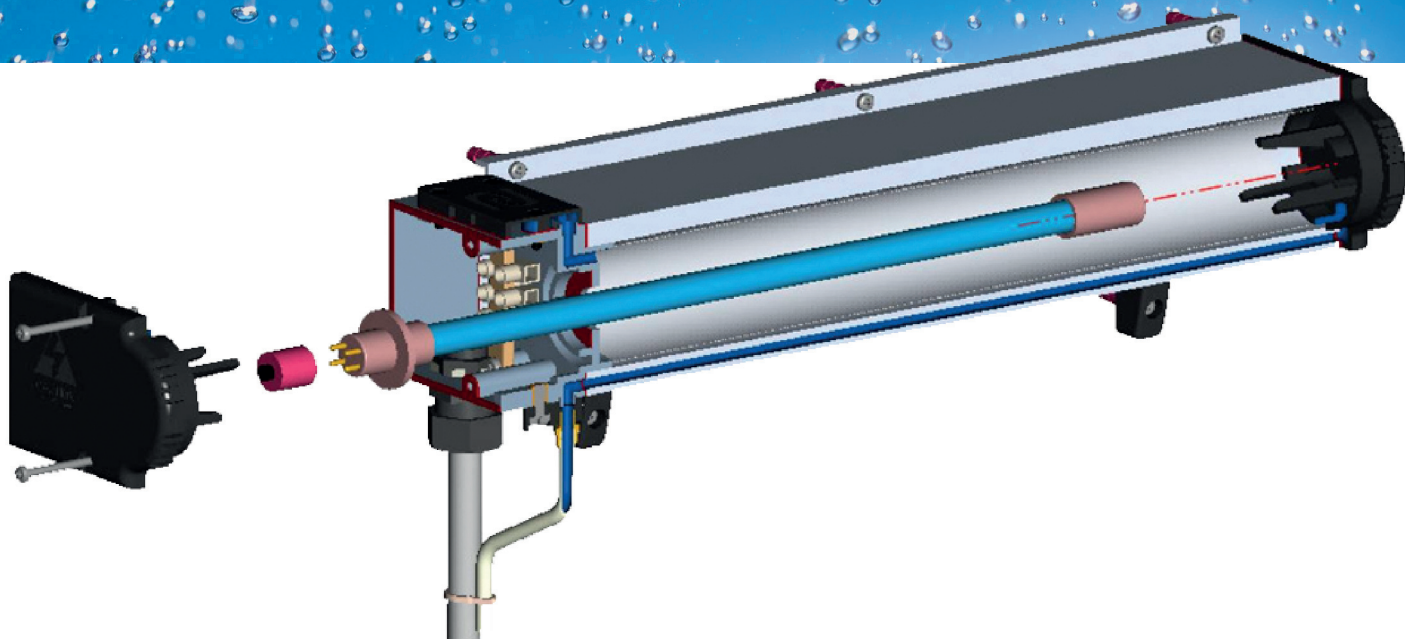
### Descripción del Ozono

- ✓ El ozono es el mejor método de oxidación disponible hoy en día para la limpieza de piscinas.
- ✓ El ozono reduce el consumo de productos químicos en hasta un 70%, consiguiendo que los productos químicos presentes en el agua de la piscina trabajen de forma eficaz.
- ✓ El ozono reduce el consumo de cloro añadido en el agua de las piscinas. El cloro es el responsable de la irritación de la piel y ha sido vinculado al aumento de los casos de asma

### Como actúa el Ozono

Introduciendo el ozono en la bomba, mejora la floculación de los restos orgánicos, aumentando la vida útil de los filtros y de otros equipamientos. El ozono descompone directamente los restos orgánicos por oxidación.





## Ventajas

- ✓ ClearO3 produce la mayor concentración de Ozono con la menor cantidad de aire inyectado en el Sistema.
- ✓ Los soportes ajustables facilitan la instalación cerca del equipamiento de la piscina.
- ✓ Las aletas radiantes disipan el calor para mantener la salida del ozono en las temperaturas de funcionamiento máximas.
- ✓ Diseñado especialmente con la salida del ozono por la parte inferior, el aparato trabaja con la gravedad para una eficacia superior.

## Diseño diferente e innovador

El ClearO3 es el generador de ozono más fácil de mantener. Las lámparas ultravioletas se pueden cambiar en minutos.

La construcción en aluminio sellado elimina virtualmente las fugas de ozono.

El compartimiento cilíndrico de la unidad ClearO3, donde se produce el ozono está diseñado para maximizar la producción del ozono.

La válvula de aguja incluida marca en el nivel ideal del ozono para cada piscina.

## La producción del Ozono

- El aire fresco es introducido por la parte superior por un efecto Venturi.
- El aire entra en el compartimiento de producción.
- La lámpara Ultravioleta excita el aire produciendo moléculas de O<sub>3</sub>.
- La mezcla de ozono/aire sale desde el compartimiento de producción y entra en la unidad secundaria opcional.
- Se repite el proceso de generación de ozono.
- La mezcla de ozono/aire sale por la parte de debajo de la unidad hacia la bomba de la piscina.

## Relación coste/gramo

ClearO3 ofrece la mejor relación coste/gramo de los sistemas de ozono en el mercado.

