



Bomba FCP

Bomba de piscina con un funcionamiento muy silencioso ideal para piscinas de pequeño y mediano tamaño.

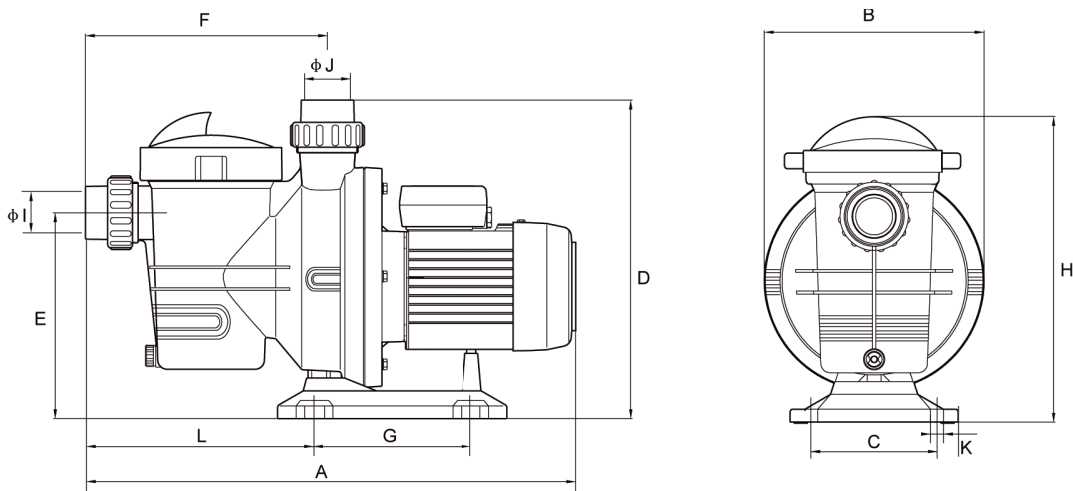
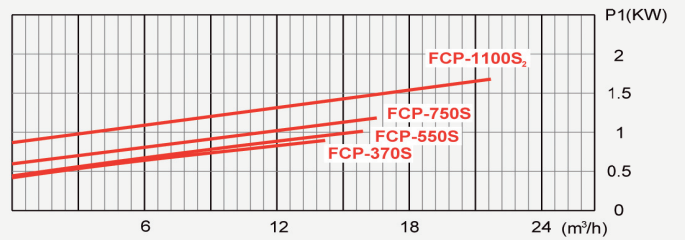
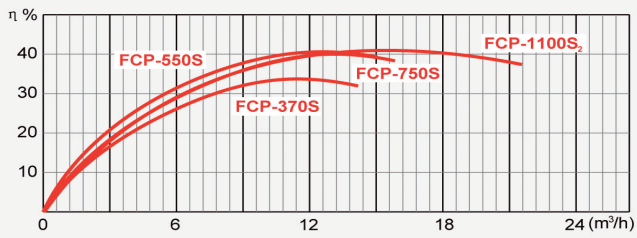
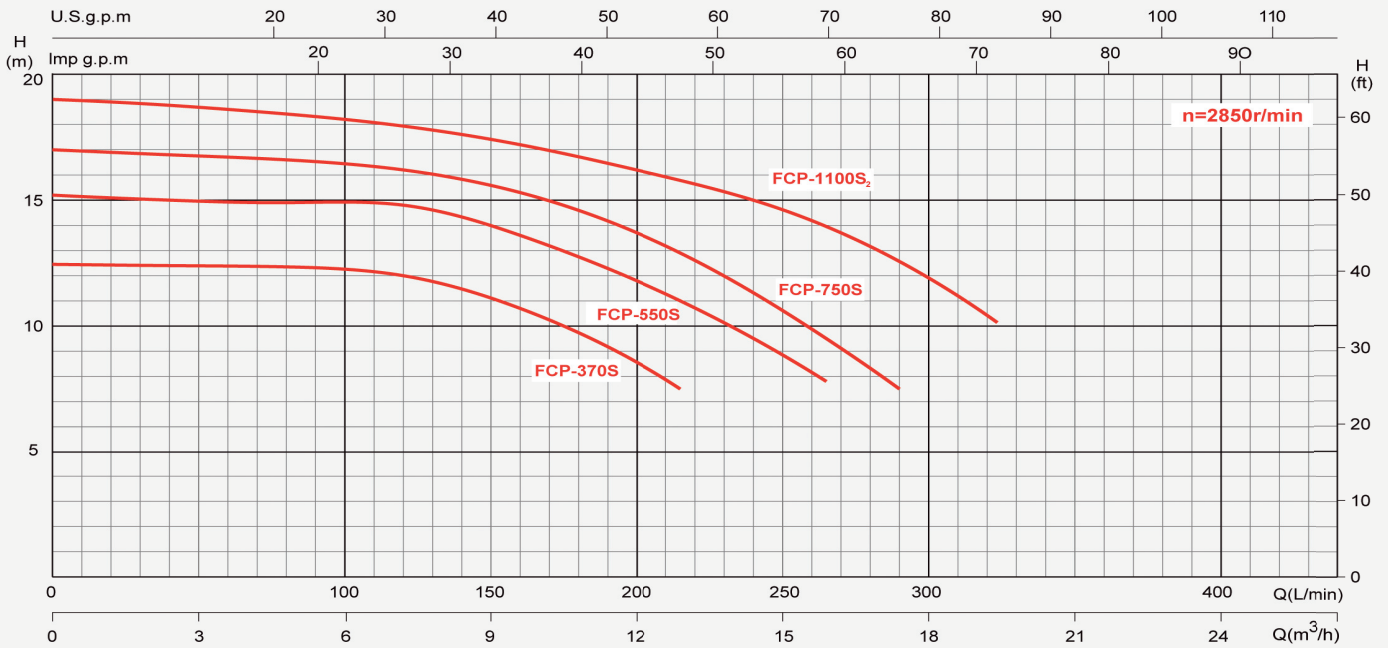


- Potencias desde 0,5 hasta 1,5 Cv.
- Cuerpo, pie y difusor fabricado en polipropileno reforzado con fibra de vidrio.
- Sello mecánico de grafito.
- Carcasa del motor de aluminio L-2521
- Motor asíncrono de dos polos.
- Protección IP55
- Aislamiento clase F
- Protector térmico

Model	HP	KW	V		A		P1(KW)		Q	H(m)										
			1~	3~	1~	3~	1~	3~		L/min	0	40	80	120	160	215	265	290	340	
			50HZ	50HZ	220	380	1~	3~		m³/h	0	2.4	4.8	7.2	9.6	12.9	15.9	17.4	20.5	
FCP-370S	0.5	0.37	220	380	3.1	1.2	0.68	0.65	H(m)	12.5	12.4	12.3	12.0	10.7	7.5					
FCP-550S	0.75	0.55	220	380	4.2	1.6	0.95	0.91		15.2	15.0	14.9	14.8	13.6	11.0	7.8				
FCP-750S	1	0.75	220	380	5.3	2.0	1.15	1.1		17.0	16.8	16.6	16.2	15.3	12.9	9.5	7.5			
FCP-1100S2	1.5	1.1	220	380	7.4	3.0	1.8	1.7		19.0	18	17.2	16.6	15.8	14	13	11	8.5		



DATOS TÉCNICOS



DIMENSION

	A	B	C	D	E	F	G	H	L	I	J	K	Kg
FCP-370S	550	238	160	345	225	262	170	330	205	φ50	φ50	4-φ10	8.7
FCP-550S	550	238	160	345	225	262	170	330	205	φ50	φ50	4-φ10	9.3
FCP-750S	550	238	160	345	225	262	170	330	205	φ50	φ50	4-φ10	10.4
FCP-1100S ₂	570	238	160	345	225	262	170	330	205	φ50	φ50	4-φ10	11.9