



Bomba de Filtración ESW

Óptima eficacia y una larga lista de prestaciones.

Electrobombas centrífugas autoaspirantes de alto rendimiento con prefiltro incorporado de gran capacidad.

Motor completamente aislado del agua. Sumamente silenciosa y muy fiable, diseñada para la circulación y filtración de agua en las piscinas domésticas y residenciales. También es adecuada para aplicaciones especiales que requieren el manejo de líquidos agresivos, en los criaderos de peces, agricultura e industria.

Cuerpo de la bomba y rosca prefiltro de tecnopolímero reforzado con fibras de vidrio. Tapa prefiltro de policarbonato transparente y antioxidación para garantizar la visibilidad constante. Filtro de nylon.

Turbina de tecnopolímero reforzado con fibras de vidrio, diseñado para garantizar una cobertura total y el aislamiento del eje motor del líquido bombeado. Difusor de tecnopolímero reforzado.

Cierre mecánico de carbono/alumina / NBR / AISI 316. Junta tórica en el cuerpo bomba de NBR, tornillería y tuercas de refuerzo de acero AISI 316. Tapones de mariposa para el llenado y desagüe, no requieren utilizar herramientas para desmontarlos y montarlos.

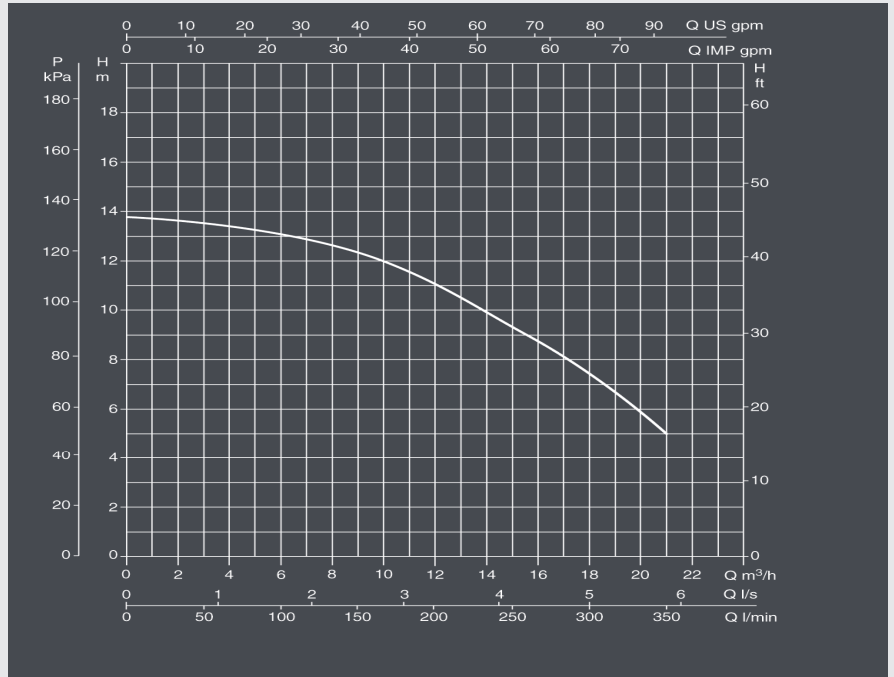
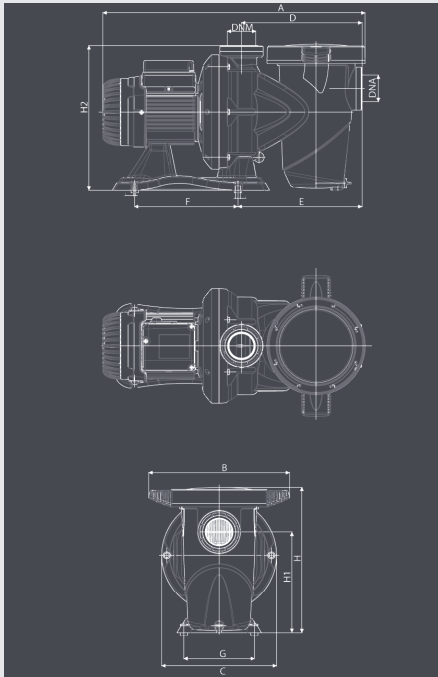




DATOS HIDRÁULICOS

Las curvas de prestación se basan sobre los valores de viscosidad cinemática = 1 mm²/s y densidad equivalente a 1000 kg/m³. Tolerancia de las curvas según ISO 9906.

Rango de temperatura del líquido: de 0 °C a +60°C Temperatura ambiente máxima: +50°C.



Dimensiones y pesos

Modelo	A	B	C	D	E	F	G	H	H1	H2	I	L	Peso Kg
ESW m	559	300	245	257	265	220	150	317	222	314	11	6,5	12,1
ESW t	559	300	245	257	265	220	150	317	222	314	11	6,5	12,1

Datos Electricos

Modelo	Alimentacion 50 Hz	P1max. kW	P2 Nominal		In	Condensador		Nivel de Ruido max.
			kW	HP	A	μF	Vc	dB(A)
ESW m	1x220 - 240V	1000	0.5	0.75	5	20	4.50	65
ESW t	3x230 - 400V	950	0.5	0.75	3.5/2	-	-	65

Disponibile en potencias de hasta 3Cv

